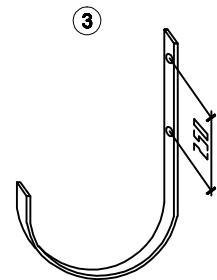
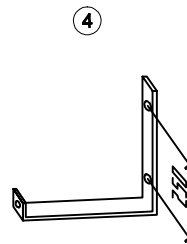
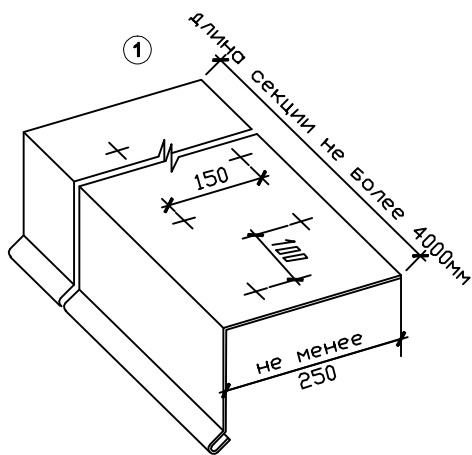
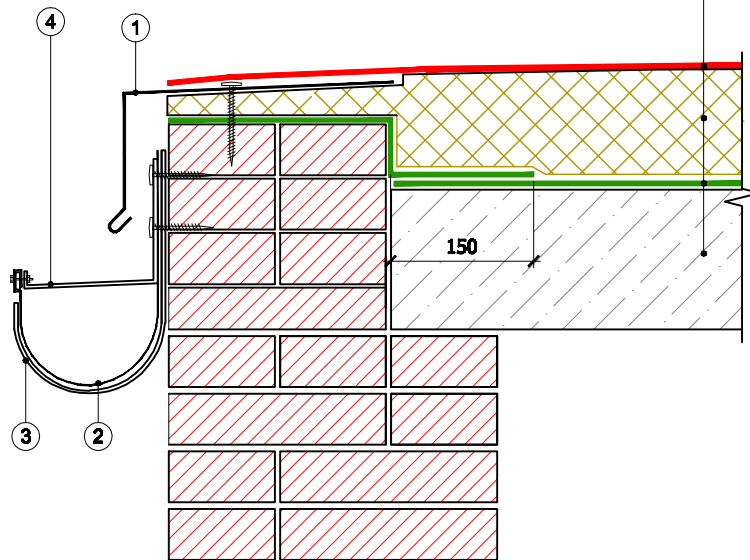


Ризолин ФС  
 Утеплитель  
 Ризолин АС  
 Плита перекрытия



- ① Капельник из оцинкованной стали крепить саморезами с шагом 100мм, в шахматном порядке
- ② Металлический желоб водостока
- ③ Крепежный элемент с шагом от 300мм до 900мм, в зависимости от конструкции желоба

- ④ Крепежный элемент с шагом от 300мм до 900мм, в зависимости от конструкции желоба

Изм.	Лист	№ документа	Подпись	Дата	<b>СОПРЯЖЕНИЕ КРОВЕЛЬНОГО КОВРА С ВНЕШНИМ ВОДОСТОКОМ</b>	Лист	Листов	Минимум
Разработал								
Утвердил								
Т. контр.								
Н. контр.								
Утв.					По бетонному основанию			