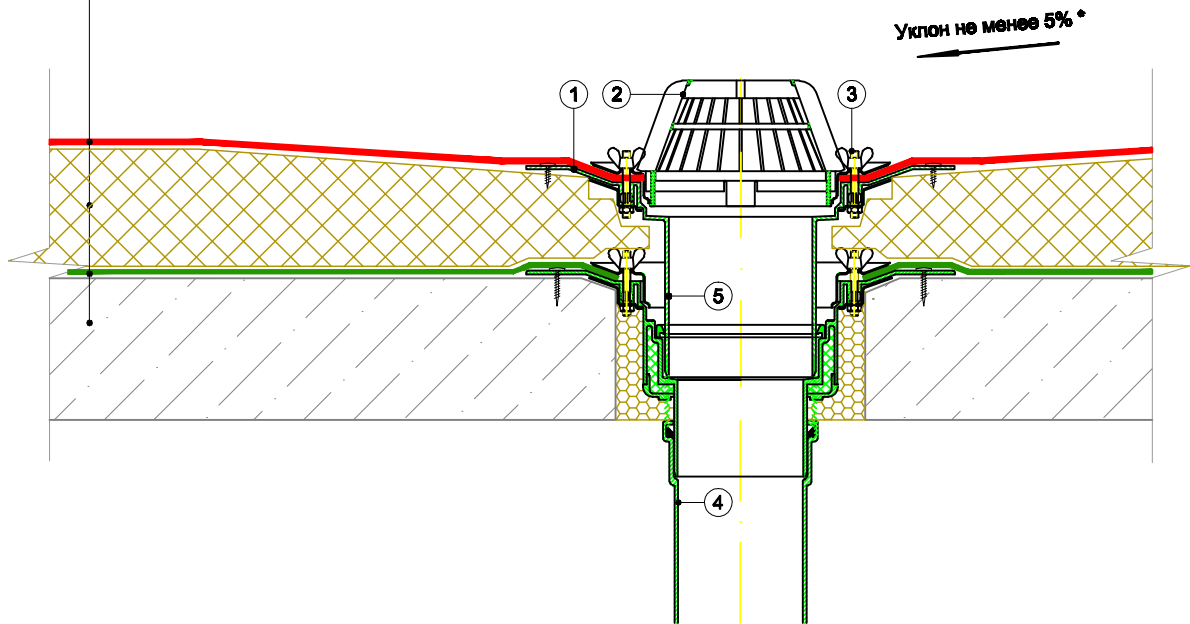


Ризолин ФС
 Экструдированный пенополистирол
 Ризолин АС
 Плита перекрытия



- ① Прижимной металлический фланец
- ② Фильтр от листьев
- ③ Зажимной винт
- ④ Приемная воронка
- ⑤ Надставной элемент

• Допускается заглубление воронки на 20-30 мм относительно уровня кровли.
 • Уклон к воронке должен быть увеличен в радиусе 500 мм вокруг воронки.

<i>Изм.</i>	<i>Лист</i>	<i>№ документа</i>	<i>Подпись</i>	<i>Дата</i>	ВОДОСТОЧНАЯ ВОРОНКА	<i>Лист</i>	<i>Листов</i>	<i>Минимум</i>
<i>Разработал</i>								
<i>Утвердил</i>								
<i>Т. контр.</i>								
<i>Н. контр.</i>								
<i>Утв.</i>					<i>По бетонному основанию.</i>			